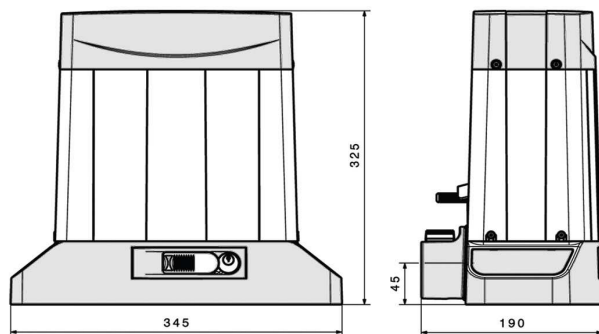


ACCIONAMIENTO ELECTROMECHANICO INTENSIVO PARA PUERTAS CORREDERAS

SAUCE



CARACTERISTICAS	SAUCE 1000	SAUCE 600	SAUCE 800 24V	SAUCE 400 24V
ALIMENTACION	230VAC 50Hz			
POTENCIA ABSORBIDA	281W	210W	90W	50W
CONSUMO	1,23A	0,93A	3,64A	2,1
CONDENSADOR	12 uF	7 uF	NO	
TEMPERATURA DE TRABAJO	de -20 °C a 70 °C			
ALIMENTACION DEL MOTOR	230VAC 50Hz		24VCC	
PIÑON	M 4			
VELOCIDAD DE LA CANCELA	10,8 m/min		11,5 m/min	
GRADO DE PROTECCION	IP 54			
FRECUENCIA DE USO	40%	40%	50%	70%
REVOLUCIONES	1450 Rpm		1500 Rpm	
PESO MAXIMO DE PUERTA	1000 Kg	600 Kg	800 Kg	400 Kg
PROTECCION TERMICA	130 °C		NO	
PESO DEL GRUPO	11 Kg	9,5 Kg	10 Kg	10,5 Kg
FINALES DE CARRERA	Microruptores			

Accionador electromecánico para puerta corredera. Finales de carrera por microruptores. Programación automática y maniobras controladas por encoder, realiza parada suave en apertura y cierre, excelente control anti-aplastamiento. Apto para cumplir la normativa (EN 12453).

